

Краткое руководство по эксплуатации Предохранители серии ПП-А/3

1. Наименование и обозначение оборудования

Предохранители пробивные серии ПП-А/3.

2. Информация о назначении оборудования

Предохранители серии ПП-А/3 предназначены для защиты сетей переменного тока напряжением до 690 В частоты 50 Гц от появления в них высокого потенциала.

3. Технические характеристики, габаритные и установочные размеры.

3.1 Основные технические характеристики приведены в Таблице 1.

3.2 Габаритные и установочные размеры представлены на Рисунке 1.

Таблица 1. Технические характеристики предохранителей ПП-А/3

Тип предохранителя	Номинальное напряжение, В	Пробивное напряжение (пробивная характеристика), В (при нормальных климатических условиях)	Примечание
ПП-А/3	220/230	351-600	При повышенной влажности окружающего воздуха до 90% пробивное напряжение снижается примерно на 30%, а при влажности до 98% на 35%
ПП-А/3	380/400	701-1000	
ПП-А/3	660/690	1101-1600	

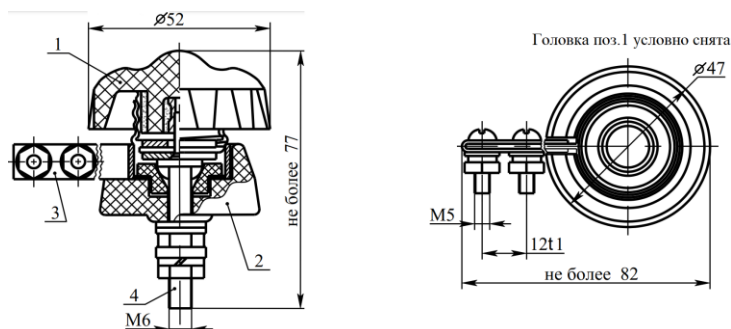


Рисунок 1. Габаритные и установочные размеры предохранителей ПП-А/3

4. Правила и условия эксплуатации.

4.1 Высота установки над уровнем моря не более 1000 м;

4.2 Группа условий эксплуатации М6 по ГОСТ 17516-72;

4.3 Температура окружающей среды от -40 до $+40^{\circ}\text{C}$;

4.4 Относительная влажность воздуха - не более 90% при температуре плюс 20°C и не более 50% при плюс 40°C

4.5 Категория применения – У3, О4.

4.6 Окружающая среда - невзрывоопасная, не содержащая значительного количества пыли, агрессивных газов и паров в концентрациях, разрушающих металлы и изоляцию.

4.7 Требования к месту установки - отсутствие непосредственного воздействия солнечной радиации, защита от попадания воды и масла;

4.8 Рабочее положение – вертикальное.

5. Правила и условия монтажа.

Все монтажные и профилактические работы должны проводиться при снятом напряжении.

5.1 Монтаж, подключение и пуск в эксплуатацию должны осуществляться только квалифицированным персоналом.

5.2 Перед монтажом необходимо произвести внешний осмотр изделия и убедиться в отсутствии механических повреждений.

5.3 Перед монтажом необходимо проверить соответствие исполнения по габариту и номинальному току.

6. Меры при обнаружении неисправности.

6.1 В случае обнаружения неисправности, нарушений в работе изделия, необходимо:

– убедиться в соблюдении правил и условий эксплуатации согласно п.4;

– убедиться в соблюдении правил и условий монтажа согласно п.5;

– провести визуальный осмотр на наличие дефектов и повреждений, нарушающих нормальную работу изделия.

6.2 При обнаружении дефектов и невозможности устранения, обратиться к производителю или дилеру.

7. Условия транспортировки и хранения.

7.1 Транспортирование и хранение изделия должно соответствовать ГОСТ 23216-78 и ГОСТ 15150-69.

7.2 Транспортирование изделия допускается любым видом крытого транспорта, обеспечивающим предохранение упакованных пускателей от механических повреждений, загрязнения и попадания влаги.

7.3 Хранение изделий осуществляется в упаковке изготовителя в закрытом помещении с естественной вентиляцией и отсутствии в нём кислотных или других паров, вредно действующих на материал предохранителя и упаковку.

8. Утилизация.

Изделие не представляет опасность для жизни, здоровья людей и окружающей среды и подлежит утилизации после окончания срока службы по технологии, принятой на предприятии, эксплуатирующем изделие.

9. Гарантия изготовителя.

Гарантийный срок эксплуатации 2 года со дня ввода в эксплуатацию, но не более 2,5 лет с момента продажи при условии соблюдения потребителем правил эксплуатации, транспортирования и хранения.

10. Свидетельство о приемке.

Изделие соответствует требованиям ГОСТ 17242-86 и признано годным для эксплуатации.